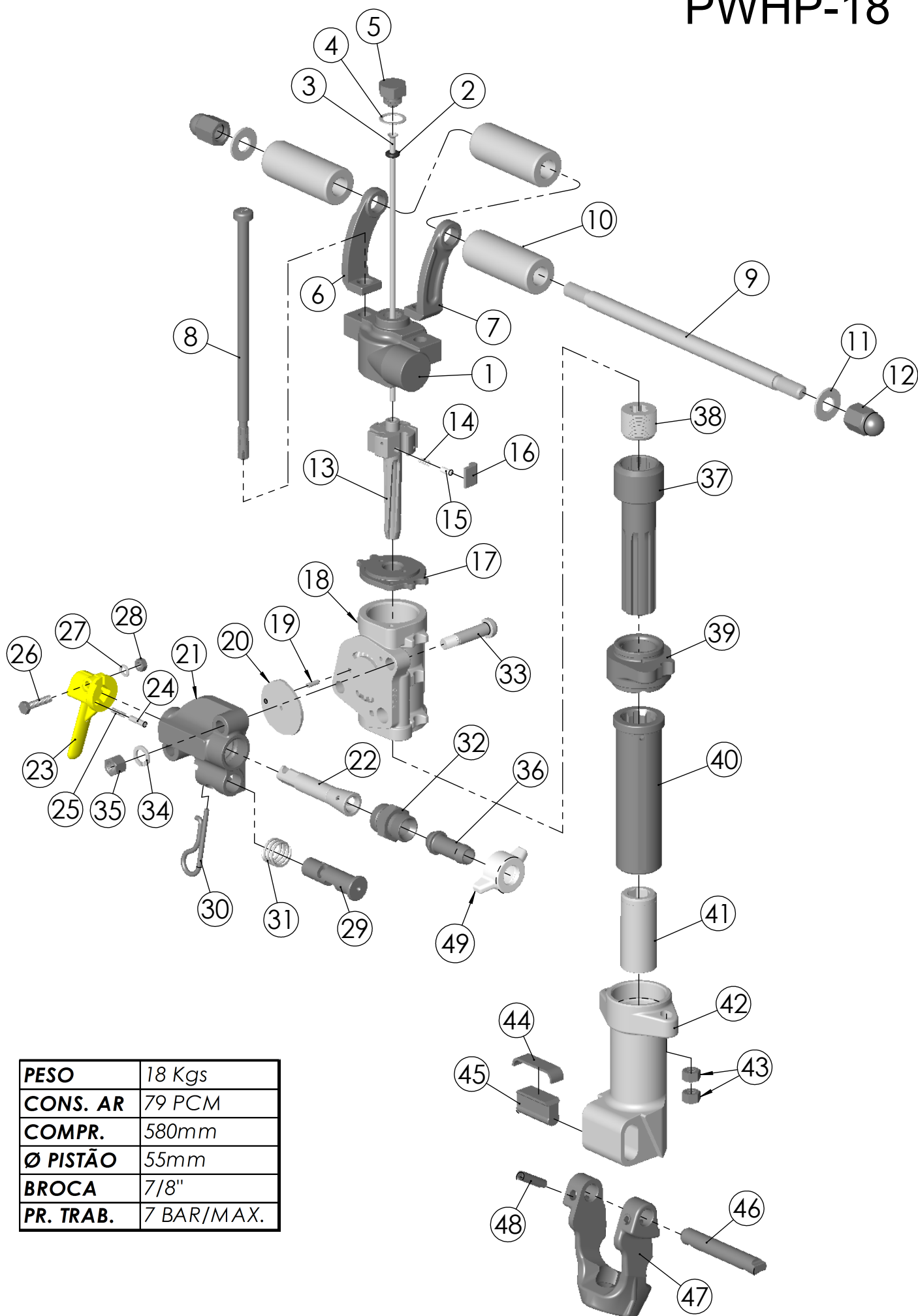
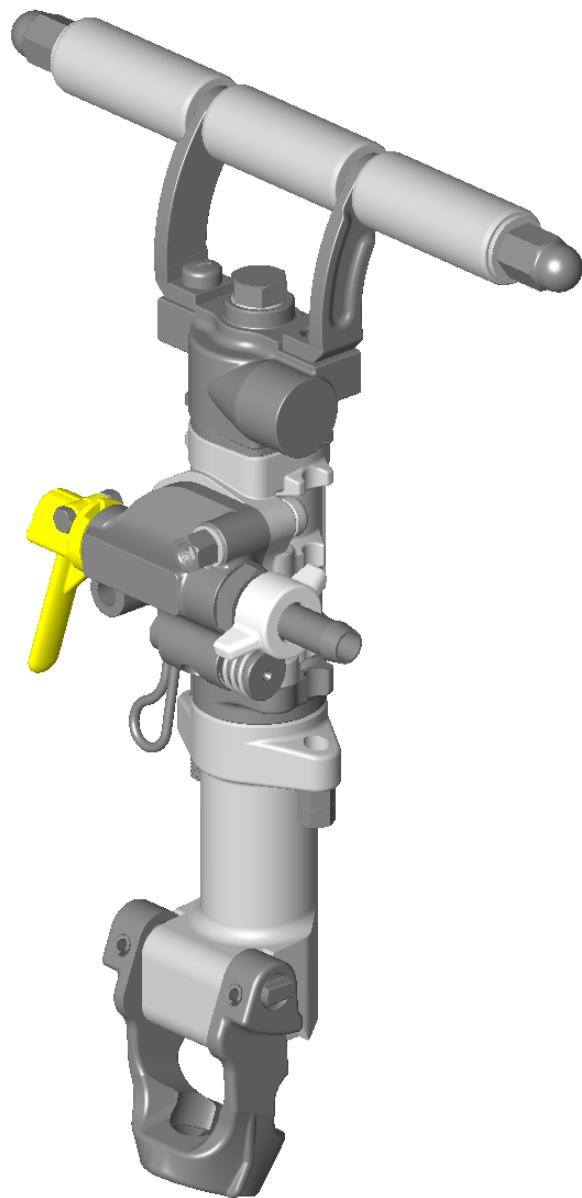


PWHP-18



| | |
|------------------|------------|
| PESO | 18 Kgs |
| CONS. AR | 79 PCM |
| COMPR. | 580mm |
| Ø PISTÃO | 55mm |
| BROCA | 7/8" |
| PR. TRAB. | 7 BAR/MAX. |

| ITEM | PEÇA N°. | DESCRIÇÃO | QTD. |
|------|----------|---------------------------|------|
| 1 | PWH-0319 | CABECOTE SUPERIOR | 1 |
| 2 | PWH-0320 | ANEL DE BORRACHA | 1 |
| 3 | PWH-0361 | TUBO DE AR | 1 |
| 4 | PWH-0322 | ARRUELA DE BRONZE | 1 |
| 5 | PWH-0321 | TAMPÃO | 1 |
| 6 | PWH-0357 | SUPORTE DO PUNHO | 1 |
| 7 | PWH-0358 | SUPORTE DO PUNHO | 1 |
| 8 | PWH-0352 | PARAFUSO LATERAL | 2 |
| 9 | PWH-0323 | PARAFUSO DO PUNHO | 1 |
| 10 | PWH-0324 | PUNHO DE BORRACHA | 3 |
| 11 | PWH-0308 | ARRUELA | 2 |
| 12 | PWH-0325 | PORCA | 2 |
| 13 | PWH-0343 | EIXO DE CATRACA | 1 |
| 14 | PWH-0285 | MOLA | 4 |
| 15 | PWH-0286 | PINO | 4 |
| 16 | PWH-0287 | LINGUETA | 4 |
| 17 | PWH-0363 | TAMPA DO CABEÇOTE | 1 |
| 18 | PWH-0326 | CILINDRO | 1 |
| 19 | PWH-0346 | PINO ELASTICO | 1 |
| 20 | PWH-0345 | SEDE DE VALVULA | 1 |
| | PWH-0330 | CABEÇOTE LATERAL COMPLETO | 1 |
| 21 | PWH-0331 | - CABECOTE LATERAL | 1 |
| 22 | PWH-0332 | - VALVULA | 1 |
| 23 | PWH-0333 | - ALAVANCA | 1 |
| 24 | PWH-0334 | - PINO | 1 |
| 25 | PWH-0335 | - MOLA | 1 |
| 26 | PWH-0336 | - PARAFUSO | 1 |
| 27 | PWH-0337 | - ARRUELA DE PRESSÃO | 1 |
| 28 | PWH-0338 | - PORCA | 1 |
| 29 | PWH-0339 | - VALVULA | 1 |
| 30 | PWH-0340 | - ALAVANCA | 1 |
| 31 | PWH-0341 | - MOLA | 1 |
| 32 | PWH-0342 | - ADAPTADOR | 1 |
| 33 | PWH-0354 | PARAFUSO | 2 |
| 34 | PWH-0355 | ARRUELA DE PRESSÃO | 2 |
| 35 | PWH-0356 | PORCA | 2 |
| 36 | PWH-0318 | NIPLE | 1 |
| | PWH-0327 | PISTÃO COMPLETO | 1 |
| 37 | PWH-0328 | - PISTÃO | 1 |
| 38 | PWH-0329 | - PORCA DE ROTACAO | 1 |
| 39 | PWH-0347 | INTERMEDIARIA | 1 |
| | PWH-0348 | MANDRIL COMPLETO | 1 |
| 40 | PWH-0349 | - MANDRIL | 1 |
| 41 | PWH-0350 | - BUCHA SEXTAVADA | 1 |
| 42 | PWH-0351 | CABEÇOTE INFERIOR | 1 |
| 43 | PWH-0353 | PORCA | 4 |
| 44 | PWH-0264 | MOLA | 1 |
| 45 | PWH-0263 | AMORTECEDOR | 1 |
| 46 | PWH-0261 | PINO | 1 |
| 47 | PWH-0260 | SEGURADOR | 1 |
| 48 | PWH-0262 | PINO ELASTICO | 2 |
| 49 | PWH-0316 | PORCA | 1 |



PWHP-18