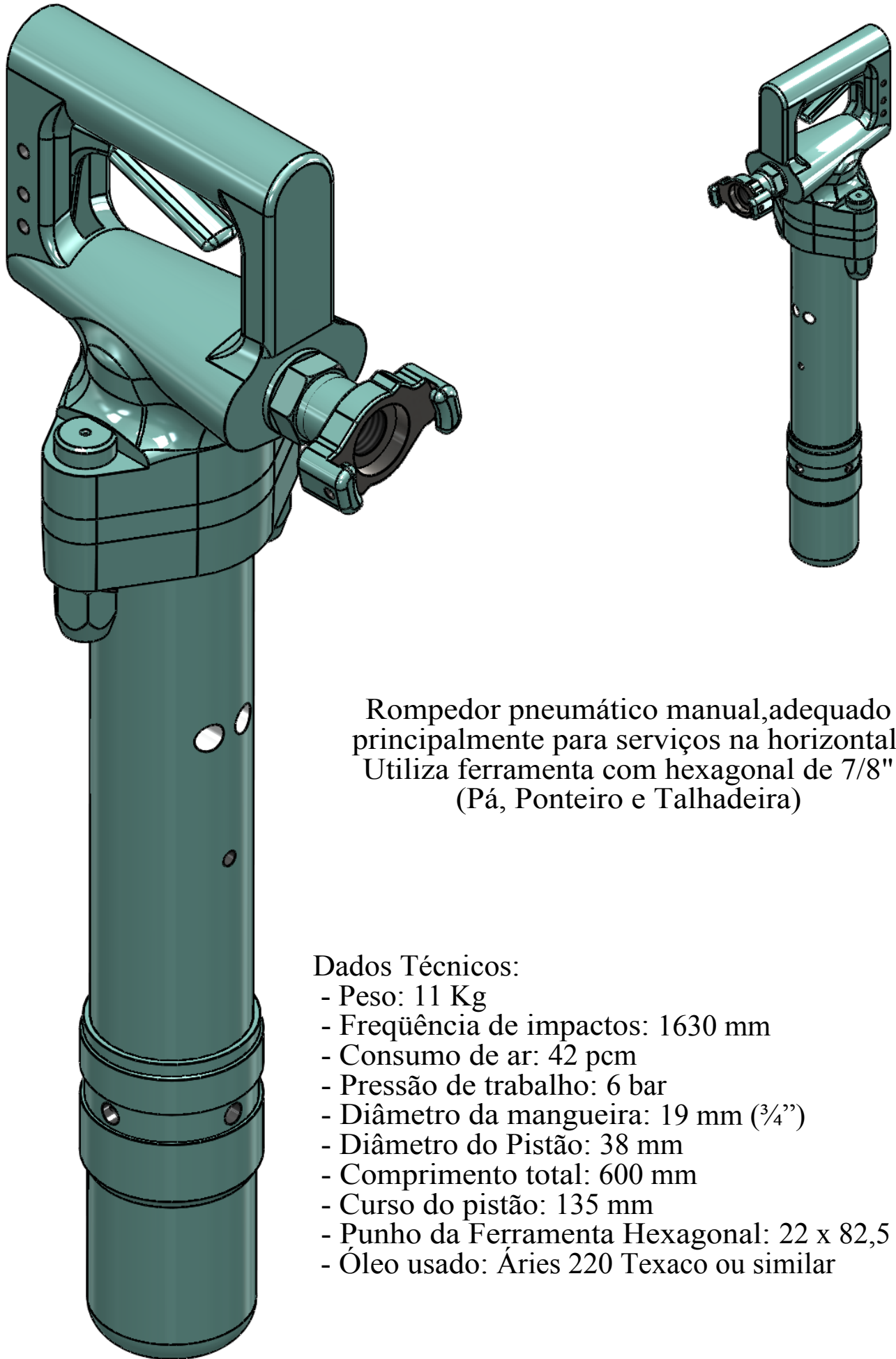


ROMPEDOR PNEUMÁTICO - PWHR - 11

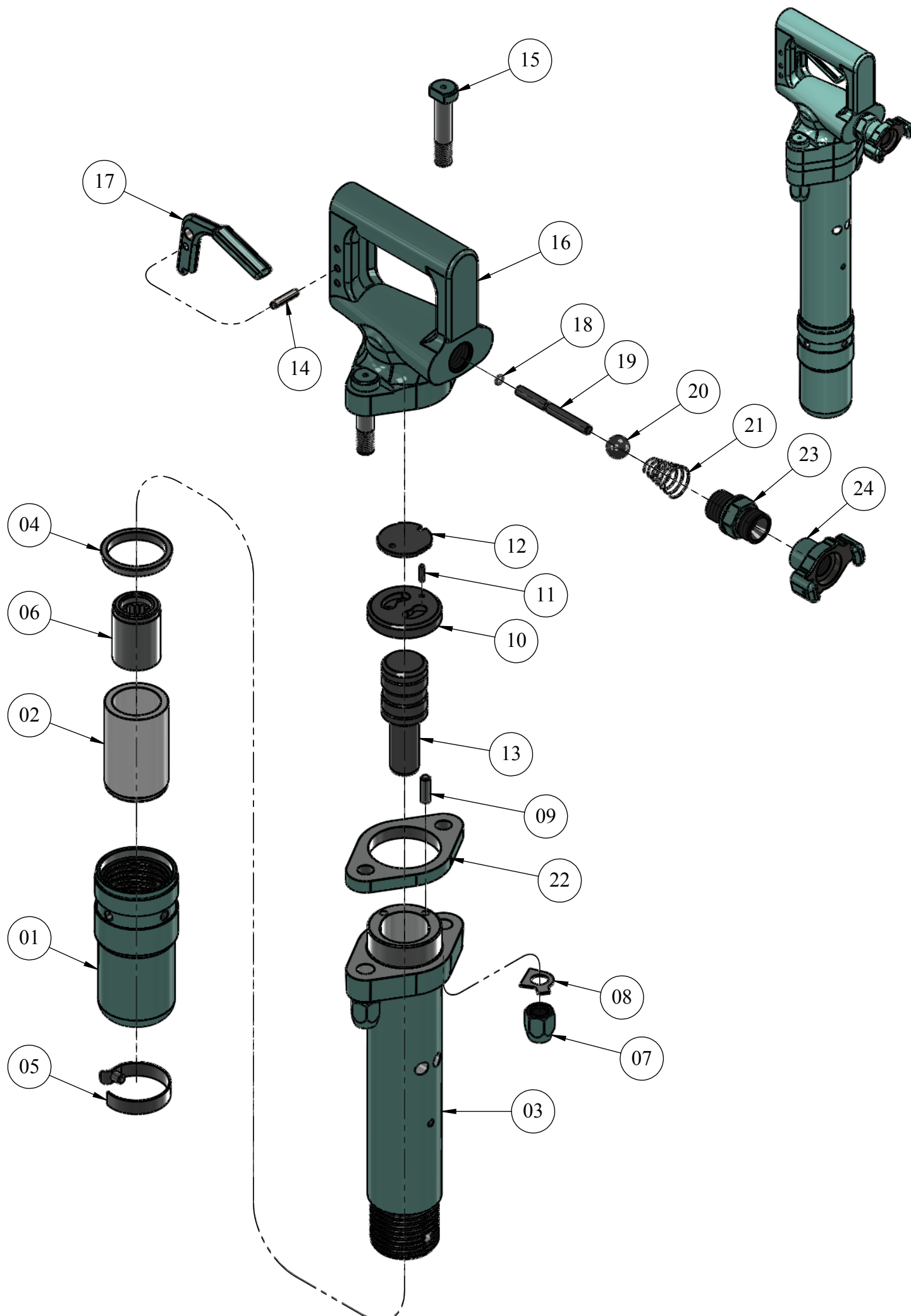


Rompedor pneumático manual, adequado principalmente para serviços na horizontal. Utiliza ferramenta com hexagonal de 7/8" (Pá, Ponteiro e Talhadeira)

Dados Técnicos:

- Peso: 11 Kg
- Frequência de impactos: 1630 mm
- Consumo de ar: 42 pcm
- Pressão de trabalho: 6 bar
- Diâmetro da mangueira: 19 mm ($\frac{3}{4}$ "
- Diâmetro do Pistão: 38 mm
- Comprimento total: 600 mm
- Curso do pistão: 135 mm
- Punho da Ferramenta Hexagonal: 22 x 82,5 mm
- Óleo usado: Áries 220 Texaco ou similar

ROMPEDOR PNEUMÁTICO - PWHR - 11



ROMPEDOR PNEUMÁTICO - PWHR - 11

ITEM N°	REF. N°	DESIGNAÇÃO	QTDE
01	PWH-0405	SEGURADOR	01
02	PWH-0406	BUCHA	01
	PWH-0407	CILINDRO COMPLETO	01
03	PWH-0408	- CILINDRO	01
04	PWH-0409	- ANEL DE BORRACHA	01
05	PWH-0410	MOLA TRAVA	01
06	PWH-0411	BUCHA SEXTAVADA	01
07	PWH-0412	PORCA	02
08	PWH-0413	ARRUELA	02
09	PWH-0414	PINO	01
	PWH-0415	VÁLVULA COMPLETA	01
10	PWH-0416	- VÁLVULA	01
11	PWH-0417	- PINO	01
12	PWH-0418	VÁLVULA	01
13	PWH-0419	PISTÃO	01
14	PWH-0420	PINO ELÁSTICO	01
15	PWH-0421	PARAFUSO	02
16	PWH-0422	PUNHO	01
17	PWH-0423	GATILHO	01
18	PWH-0424	ORING	01
19	PWH-0425	PINO	01
20	PWH-0148	ESFERA	01
21	PWH-0426	MOLA	01
22	PWH-0430	JUNTA DE BORRACHA	01
23	PWH-0428	ADAPTADOR	01
24	PWH-0429	ENGATE RÁPIDO	01